



Сегодня компания «НАЙДИ» - это мощная производственная база и интеллектуальные разработки, позволяющие смело заявлять о преимуществах для наших клиентов:

- Мы способны выполнять заказы любого объема в кратчайшие сроки – 5 дней с момента поступления заказа.
- Мы постоянно создаем новые продукты и совершенствуем традиционные технологии.
- Ассортимент нашей продукции постоянно растет, пополняясь уникальными новинками, многие из которых не имеют аналогов на российском рынке.
- Предприятие стабильно работает более 14 лет, пользуясь неизменно хорошей репутацией в России и странах СНГ.

5 СТАЛЬНАЯ СИСТЕМА «НАЙДИ»

Стальная система «Найди» представляет собой успешное и качественное решение в области комплектующих для шкафов-купе. Применяемый в ее изготовлении металл обеспечивает необходимую прочность и долговечность шкафа-купе.

Стальная система «Найди» позволяет добиться достойных эксплуатационных показателей: легкость открывания, плавность хода, бесшумность работы. За многолетний период нахождения на рынке качество стальной системы «Найди» неоднократно было отмечено наградой «Сто лучших товаров России».

Вертикальный профиль системы рассчитан на применение стекла, зеркала, ДСП и прочих материалов в качестве наполнения фасада.




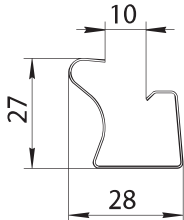

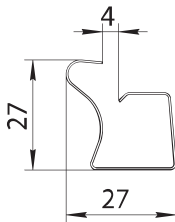

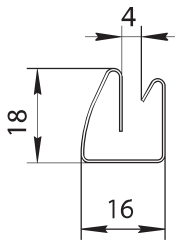

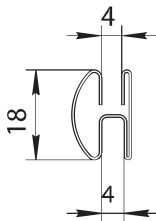
Межсекционный профиль с запатентованной конфигурацией позволяет изготавливать множество комбинаций фасада шкафа-купе. Немаловажным достоинством межсекционного профиля является возможность его изгиба, что позволяет «освежить» фасад плавностью линий и изяществом композиций.

Стальная система «Найди» — достойное сочетание высокого качества и приемлемой цены, что подтверждает многолетняя востребованность этого продукта на мебельном рынке.



СТАЛЬНАЯ СИСТЕМА «НАЙДИ»

КОМПЛЕКТУЮЩИЕ ДЛЯ СТАЛЬНОЙ СИСТЕМЫ


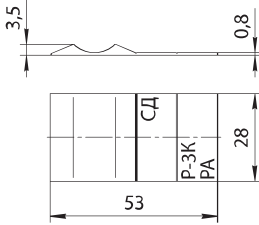

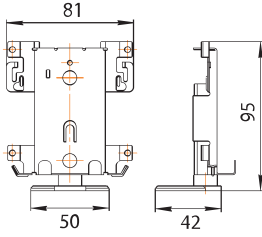

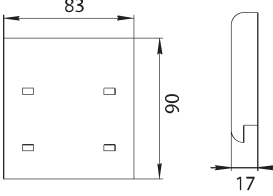

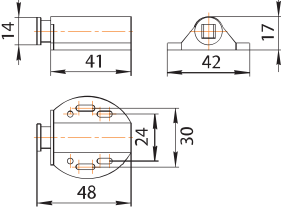
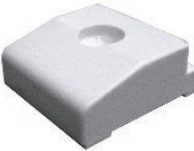
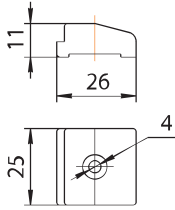
Название	Изображение	Чертеж	Норма упаковки
<p>Профиль вертикальный под ДСП П-156 (размер 2 770x10 мм)</p>			16 шт.
<p>Профиль вертикальный под стекло и зеркало П-155 (размер 2 770x4 мм)</p>			16 шт.
<p>Профиль горизонтальный П-154 (размер 1 730x4 мм)</p>			24 шт.
<p>Профиль межсекционный П-254 (размер 2 810x4 мм)</p>			16 шт.

КОМПЛЕКТУЮЩИЕ ДЛЯ СТАЛЬНОЙ СИСТЕМЫ




Название	Изображение	Чертеж	Норма упаковки
Трек верхний П-157 (размер 5 000 мм)			2 комплекта
Трек нижний П-159 (размер 5 000 мм)			2 комплекта
Ролик - арбалет комплект: верхний и нижний			50 комплектов
Ролик - ЗК комплект: верх- ний и нижний			35 комплектов

СТАЛЬНАЯ СИСТЕМА «НАЙДИ»

КОМПЛЕКТУЮЩИЕ ДЛЯ СТАЛЬНОЙ СИСТЕМЫ

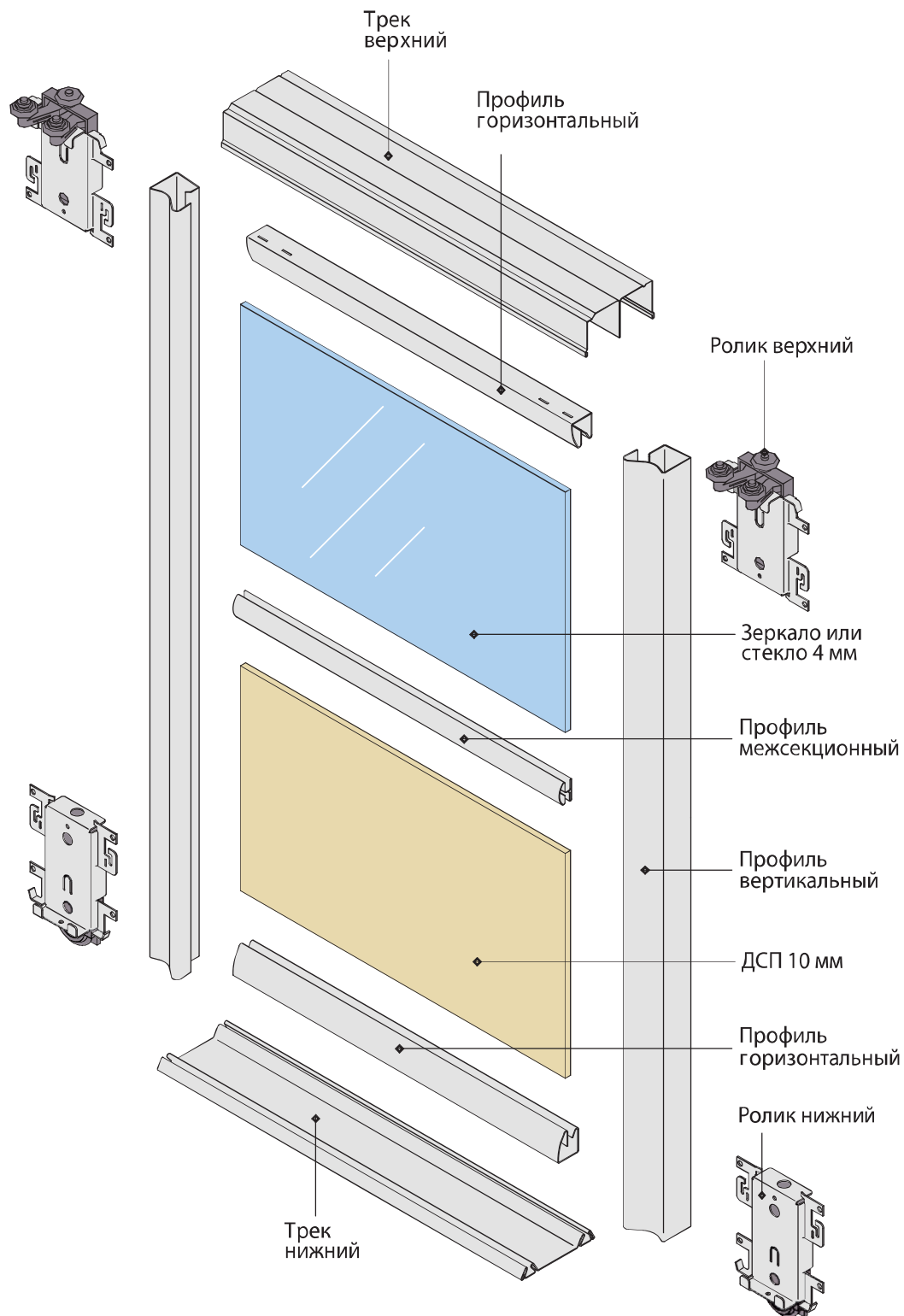
Название	Изображение	Чертеж	Норма упаковки
Стопор			50 шт.
Комплект фурнитуры для распашной системы	Корпус распашной системы		
	Крышка распашной системы		
	Магнит пружинный распашной системы		
	Порожек распашной системы		
			15 комплектов

КОМПЛЕКТУЮЩИЕ ДЛЯ СТАЛЬНОЙ СИСТЕМЫ

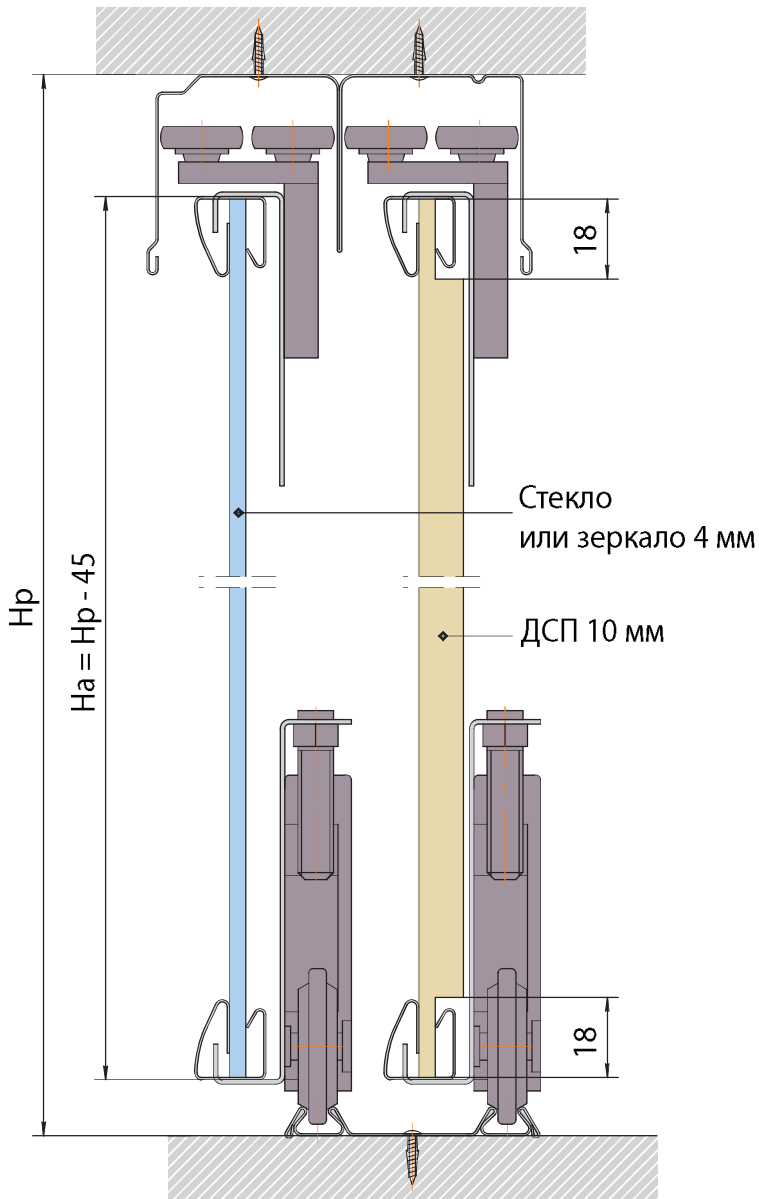
Название	Изображение	Технические характеристики	Предназначение
<p>Комплект прессов для просечки профиля В комплект входят: Пресс вертикальный - 1 шт. Пресс горизонтальный - 1 шт. Инструкция по эксплуатации - 1 шт.</p>		<p>Габаритные размеры вертикального пресса не более 340x83x47 мм, масса не более 1,6 кг, длина просечки 20 мм, покрытие гальваническое. Габаритные размеры горизонтального пресса не более 340x83x47 мм, масса не более 1,5 кг, длина просечки 10 мм, покрытие гальваническое</p>	<p>Прессы предназначены для просечки прямоугольных пазов в стальном профиле. Пресс вертикальный предназначен для просечки вертикального профиля. Пресс горизонтальный предназначен для просечки горизонтального профиля</p>
<p>Станок для гибки стального профиля СГП-001 с комплектом колес для стальной системы «Найди» В комплект входят: Станок для гибки профиля - 1 шт. Инструкция по эксплуатации - 1 шт. Комплект колес для гибки стального профиля - 1 шт.</p>		<p>Габаритные размеры в собранном виде не более 230x230x265 мм, масса не более 5,5 кг, минимальный радиусгиба профиля 300 мм, покрытие гальваническое</p>	<p>Станок для гибки профиля в базовой комплектации предназначен для гибки стального межсекционного профиля П-254</p>
<p>Комплект колес для гибки стального профиля Колесо ведущее - 1 шт. Колесо 2 - шт. инструкция по эксплуатации - 1 шт.</p>		<p>Габаритные размеры в собранном виде не более 230x230x265 мм, масса не более 5,5 кг, минимальный радиусгиба профиля 300 мм, покрытие втулок гальваническое</p>	<p>Комплект колес предназначен для гибки стального межсекционного профиля П-254</p>

СТАЛЬНАЯ СИСТЕМА «НАЙДИ»

СХЕМА СБОРКИ ДВЕРИ РАЗДВИЖНОЙ СТАЛЬНОЙ СИСТЕМЫ

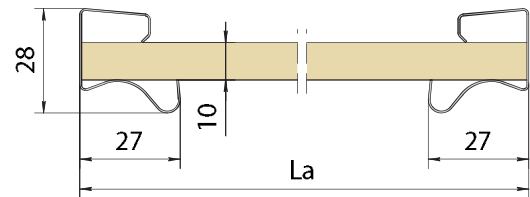


СЕЧЕНИЕ ПО ВЕРТИКАЛИ

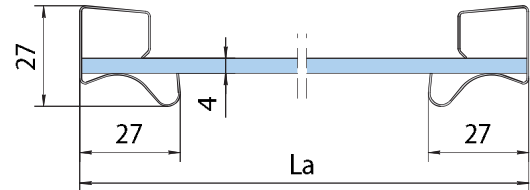


СЕЧЕНИЕ ПО ГОРИЗОНТАЛИ

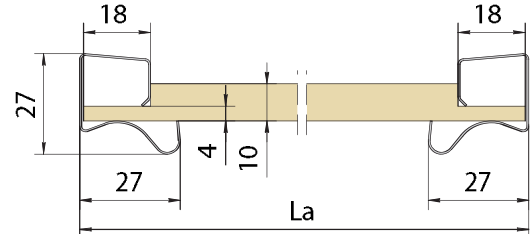
Профиль вертикальный под ДСП 10 мм
Заполнение - ДСП



Профиль вертикальный под стекло 4 мм
Заполнение - стекло или зеркало



Профиль вертикальный под стекло 4 мм
Заполнение - ДСП (фрезеровка 18 мм)



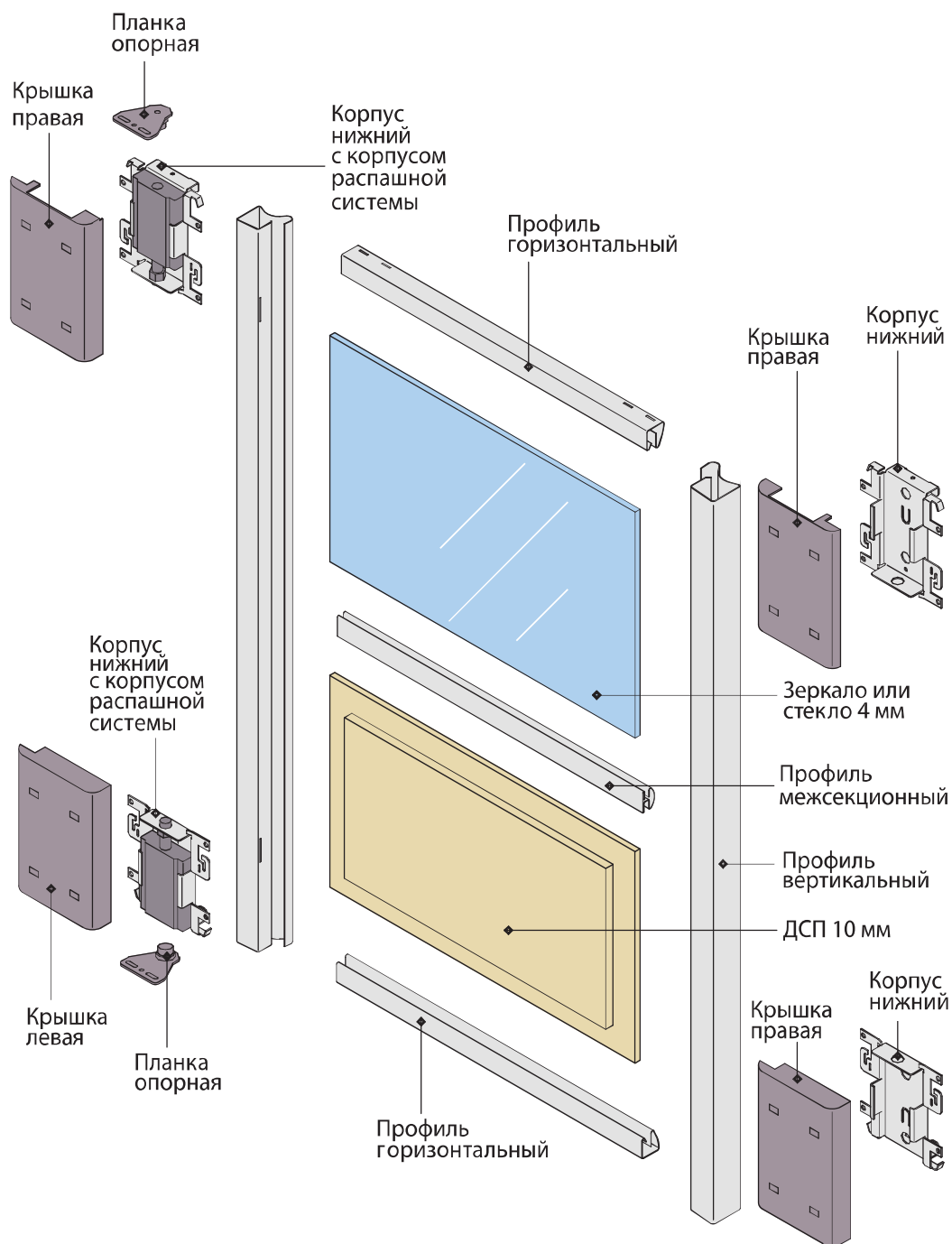
Hр - высота проема

Hа - высота двери

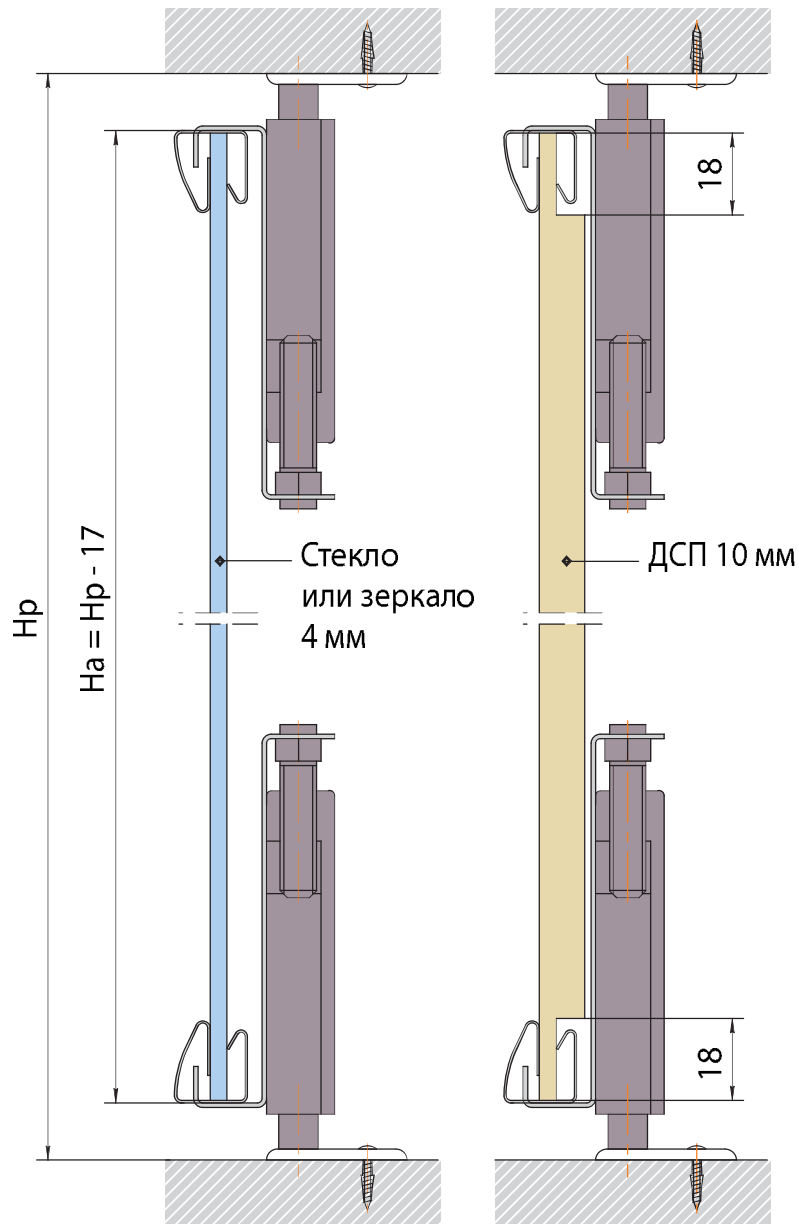
La - ширина двери

СТАЛЬНАЯ СИСТЕМА «НАЙДИ»

СХЕМА СБОРКИ ДВЕРИ РАСПАШНОЙ СТАЛЬНОЙ СИСТЕМЫ

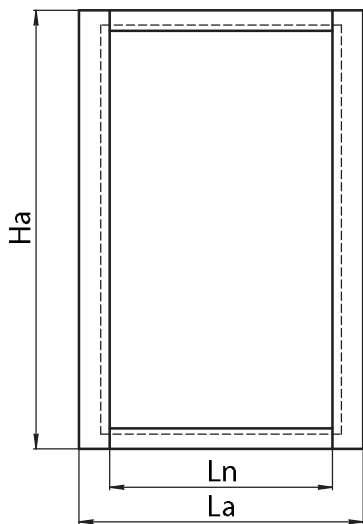


СЕЧЕНИЕ ПО ВЕРТИКАЛИ



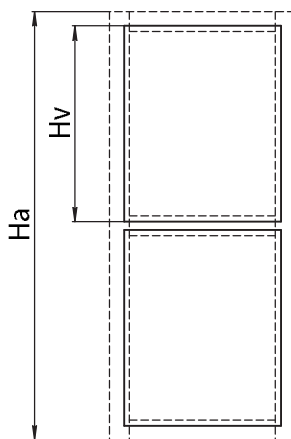
H_p - высота проема
 H_a - высота двери
 L_a - ширина двери

РАСЧЕТ ШИРИНЫ ДВЕРЕЙ

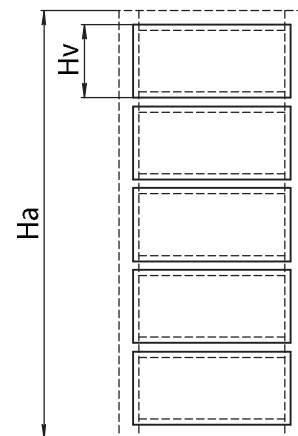


Длина верхней, средней и нижней рамки
 $L_n = L_a - 54 \text{ мм}$

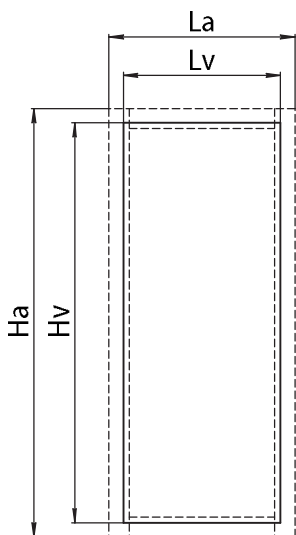
РАСЧЕТ ГАБАРИТОВ ЗАПОЛНЕНИЙ



Высота заполнения
 $H_v = (H_a - 4 \text{ мм}) / 2$

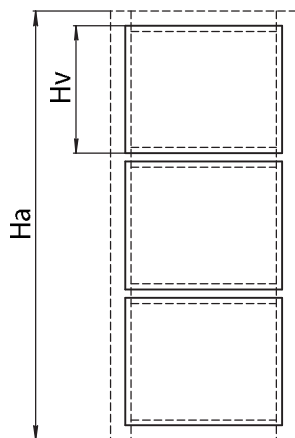


Высота заполнения
 $H_v = (H_a - 7 \text{ мм}) / 5$

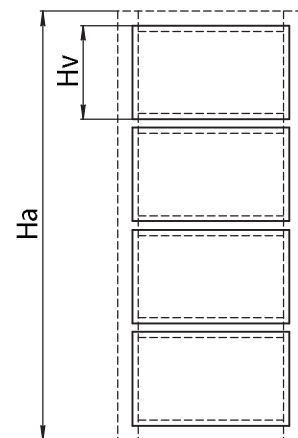


Ширина заполнения
 $L_v = L_a - 1 \text{ мм}$

Высота заполнения
 $H_v = H_a - 3 \text{ мм}$



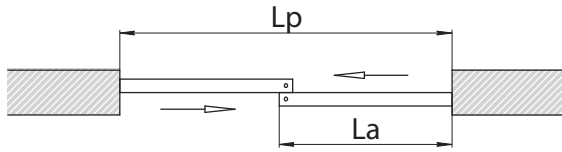
Высота заполнения
 $H_v = (H_a - 5 \text{ мм}) / 3$



Высота заполнения
 $H_v = (H_a - 6 \text{ мм}) / 4$

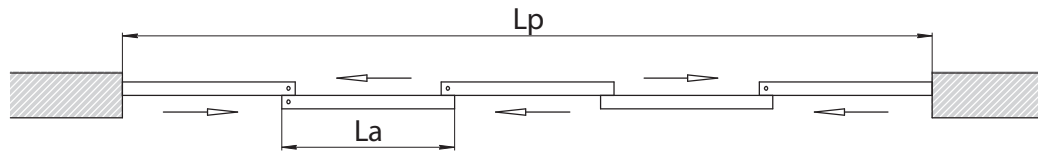
H_p - высота проема
 L_p - ширина проема
 H_a - высота двери
 L_a - ширина двери

РАСЧЕТ ДВЕРИ РАЗДВИЖНОЙ СТАЛЬНОЙ СИСТЕМЫ



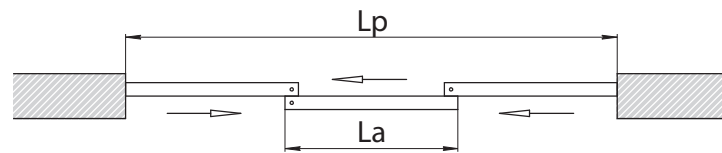
Ширина двери (2-дверная система)

$$La = (Lp + 32 \text{ мм}) / 2$$



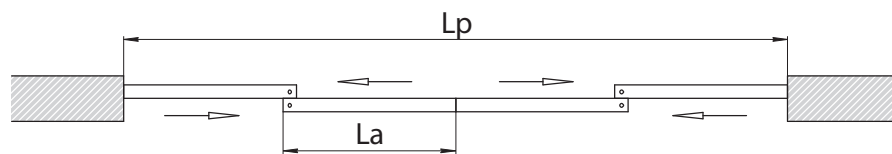
Ширина двери (5-дверная система)

$$La = (Lp + 128 \text{ мм}) / 5$$



Ширина двери (3-дверная система)

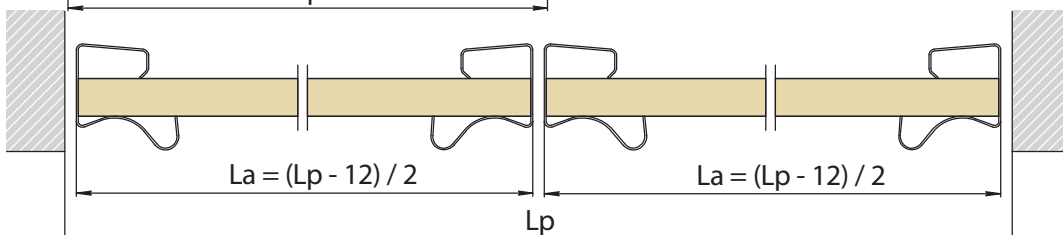
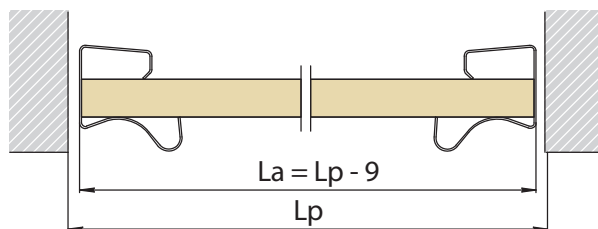
$$La = (Lp + 64 \text{ мм}) / 3$$



Ширина двери (4-дверная система)

$$La = (Lp + 64 \text{ мм}) / 4$$

РАСЧЕТ ДВЕРИ РАСПАШНОЙ СТАЛЬНОЙ СИСТЕМЫ



СТАЛЬНАЯ СИСТЕМА «НАЙДИ»

ЦВЕТОВАЯ ГАММА ПРОФИЛЕЙ



Алюмохром



Металлик золотой



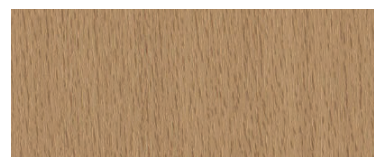
Металлик серебристый



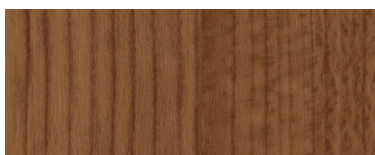
Коричневый муар



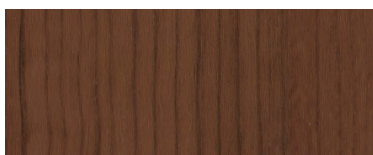
Береза Нордик



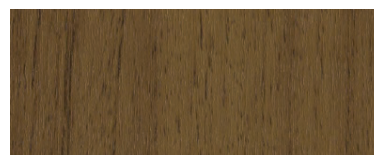
Бук Бавария



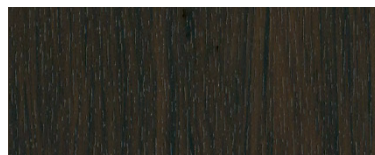
Вишня



Яблоня



Орех



Венге



Дуб

